

仕様

使用温度範囲：-10℃（凍結しないこと）～+60℃

設置場所：屋外危険場所（タンク上部）

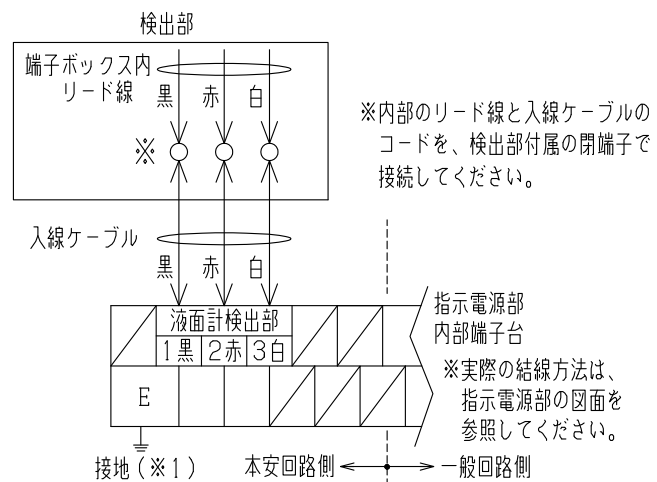
防爆構造：本質安全防爆 ia2G4

合格番号 第T65878号

検出部型式 MS-RD

18	フロート	耐油性樹脂
17	フンドー	黄銅
16	チェーン	SUS
15	電線管ソケット	SS 厚鋼電線管用16A
14	防爆関連表示銘板	—
13	端子ボックス蓋パッキン	NBR
12	端子ボックス蓋ビス	SUS M4
11	端子ボックス蓋	ADC 日塗工 R2-1008
10	フランジボルト	SUS W-1/2 <sup>B</sup>
9	ケースボルト	SUS M6
8	直読表示窓ガラス	特殊強化ガラス
7	ワイパーツマミ	ZDC
6	ダストカバー	ナイロン樹脂
5	フランジパッキン	NBR
4	ケースパッキン	NBR
3	専用ダ円フランジ	ADC
2	本体ケース	ADC 日塗工 R38-134
1	本体	ADC 日塗工 R2-1008

結線方法



注意

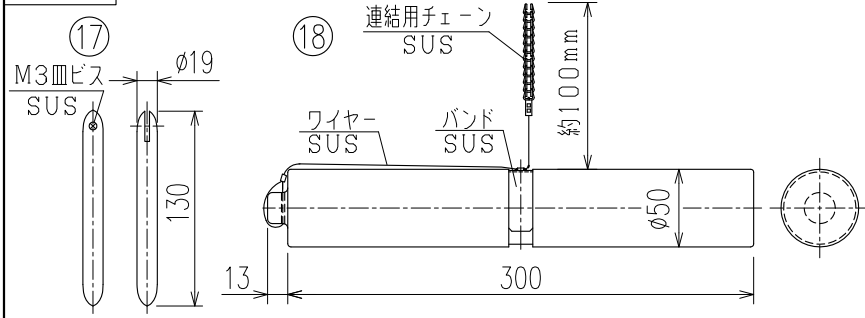
⚠

○本製品はガソリン・軽油・灯油・重油を対象としております。前記以外の他の液種へのご使用につきましては、最寄りの当社支店・営業所へお問い合わせください。なお、前記以外の他の液種へのご使用の場合、本製品は補償の対象外となりますのであらかじめご了承ください。

○本製品の故障の発生を考慮して、事故や損害などに対する冗長設計などの安全設計ならびに安全対策をお願いいたします。

○本製品の使用あるいは不具合、または本製品と当社もしくは他社の他製品とを接続した際の使用あるいは不具合に起因もしくは関連する直接的または間接的な損害、その他一切について責任を負いかねますのであらかじめご了承ください。

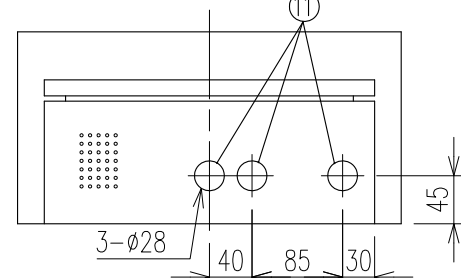
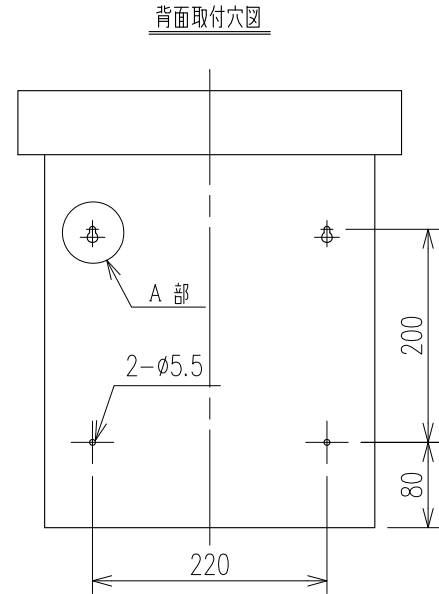
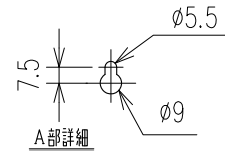
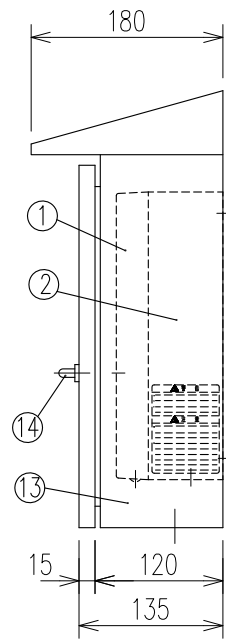
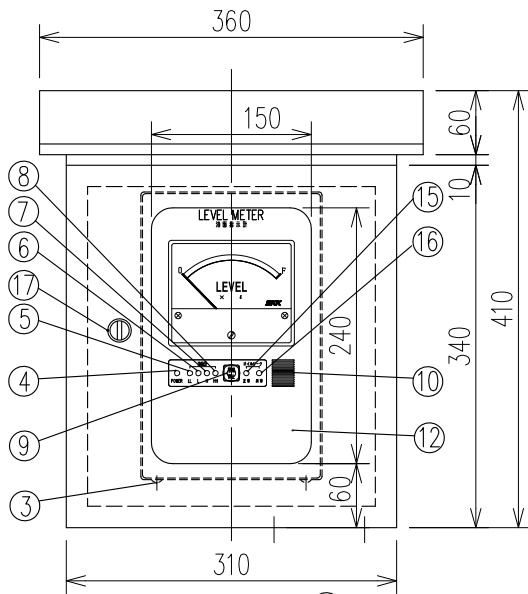
付属部品



特記

- ※1. 単独によるA種接地工事に準じた接地工事（接地抵抗10Ω以下、接地線2mm<sup>2</sup>以上）を行ってください。
- ◎ 検出部-指示電源部間は本安回路のため単独配管、配線としてください。
- ◎ 検出部-指示電源部間の信号ケーブルは、1.25mm<sup>2</sup>のケーブルを使用してください。

名称 TITLE	MS型リモコン液面計 R型検出部	
型式 TYPE	MS-RD	
図面番号 DWG.No.	RCN-1286	F



※指示電源部表面のデザインは、CADにて作図のため、現物とは若干異なります。  
 ※指示電源部本体カバーの固定ビスは、底面のみとなっています。

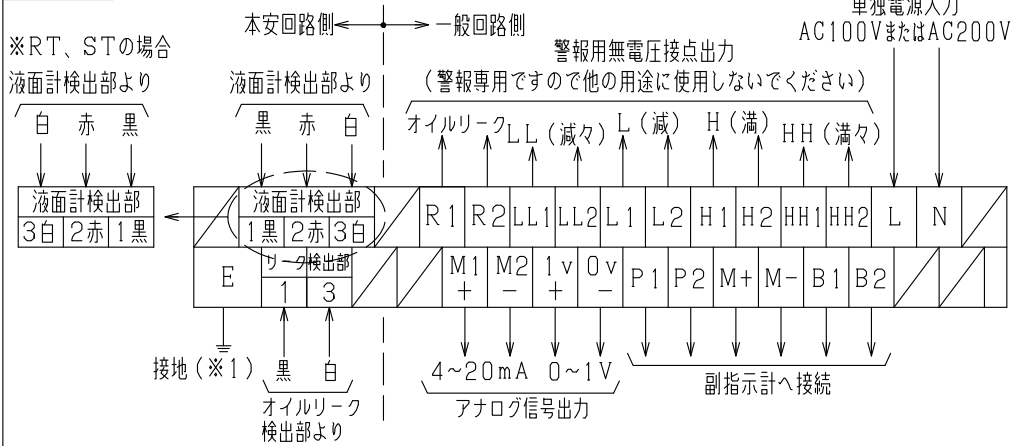
17	ロックハンドル	—
16	異常ランプ	LED 赤色
15	正常ランプ	LED 緑色
14	屋外用警報停止防水スイッチ	—
13	屋外収納ケース	SPHC 日塗IR3-309
12	窓	透明PC樹脂
11	外部配線入線孔	φ28 樹脂キャップ付
10	警報ブザー音響孔	—
9	警報停止スイッチ	フラット型 オレンジ色
8	満々警報ランプ	LED 赤色
7	満警報ランプ	LED 赤色
6	減警報ランプ	LED 赤色
5	減々警報ランプ	LED 赤色
4	電源ランプ	LED 緑色
3	指示電源部本体カバー固定ビス	M4×10 コリアビス
2	指示電源部本体	SPHC 日塗ICN-85
1	指示電源部本体カバー	ABS樹脂 日塗ICN-85

仕様(共通事項)  
 電源：AC100V/200V±10% 50/60Hz  
 消費電力：15VA以下  
 DC4-20mA出力負荷抵抗：負荷抵抗500Ω以内  
 DC0-1V出力負荷抵抗：負荷抵抗1000Ω以上  
 警報用無電圧接点定格：AC220V 3A(抵抗負荷時) a接点  
 使用温度範囲：-10℃(凍結しないこと)~+40℃  
 設置場所：屋内非危険場所

仕様(液面計検出部)  
 防爆構造：本質安全防爆 ia2G4  
 合格番号 第T65878号  
 型式(システム) MS-ZB1RB-3  
 型式(バリアユニット) ZB1RB

組合せ可能な検出部型式：RD型、LD型、SD型、RT型、ST型  
 仕様(オイルリーク検出部)  
 防爆構造：本質安全防爆 ia2G4  
 合格番号 第T65876号  
 型式(システム) MS-ZB1RB-1  
 型式(バリアユニット) ZB1RB  
 KHK型式確認番号：第SWK10-SF-01  
 型式 LSR-1S

端子台配列



工事仕様

※1. 単独によるA種接地工事に準じた接地工事(接地抵抗10Ω以下、接地線2mm<sup>2</sup>以上)を行ってください。  
 ◎ 検出部-指示電源部間は本安回路のため単独配管、配線としてください。  
 ◎ 検出部-指示電源部間の信号ケーブルは、1.25mm<sup>2</sup>のケーブルを使用してください。

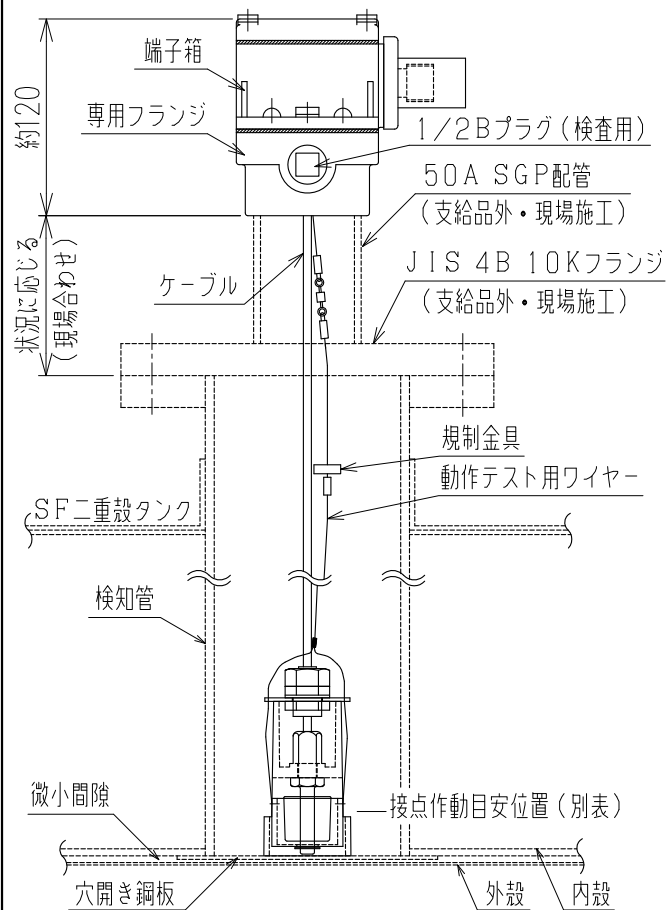
No.	DESCRIPTION	MATERIAL
<p>⚠ 注意</p> <p>○本製品はガソリン・軽油・灯油・重油を対象としております。前記以外の他の液種へのご使用につきましては、最寄りの当社支店・営業所へお問い合わせください。なお、前記以外の他の液種へのご使用の場合、本製品は補償の対象外となりますのであらかじめご了承ください。</p> <p>○本製品の故障の発生を考慮して、事故や損害などに対する冗長設計などの安全設計ならびに安全対策をお願いいたします。</p> <p>○本製品の使用あるいは不具合、または本製品と当社もしくは他社の他製品とを接続した際の使用あるいは不具合に起因もしくは関連する直接的または間接的な損害、その他一切について責任を負いかねますのであらかじめご了承ください。</p>		

名称 TITLE  
 MS型リモコン液面計 屋外壁掛型指示電源部  
 アナログ出力 オイルリーク機能付

型式 TYPE MS-0-4HAL  
 図面番号 DWG.No. RMT-1053 B



オイルリークモニター検出部

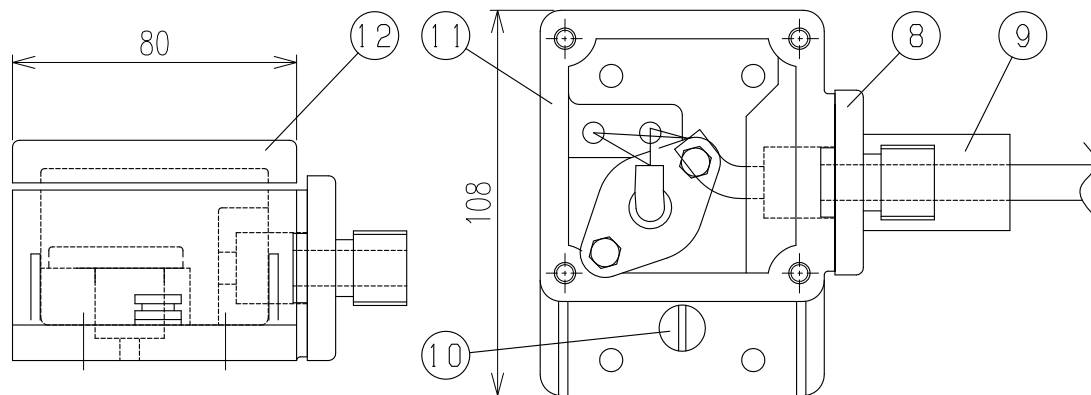


接点作動目安位置 (mm)

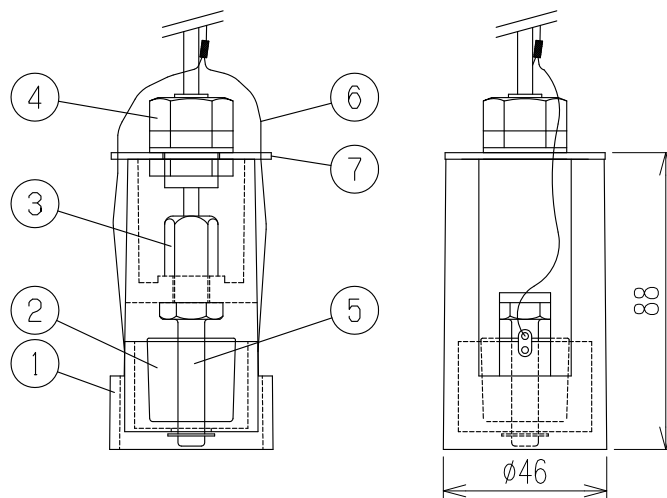
水	ガソリン	軽油	灯油	A重油
23	29	27	28	25

KHK型式確認番号 : SWK10-SF-01

検出部端子箱



オイルリークモニター検出部詳細




防爆構造

本質安全防爆 ia2G4  
 合格番号 第T65876号  
 型式(システム) MS-ZB1RB-1  
 型式(検出器) OLM-S(屋外用)  
 型式(ツェナバリヤユニット) ZB1RB

12	端子箱蓋	ADC
11	端子箱本体	ADC
10	動作テストプラグ	SUS
9	16A電線管ソケット	SS
8	ケーブルグランド	ADC
7	センサー蓋	SUS
6	動作テスト用ワイヤ	SUS
5	スイッチ本体	SUS
4	SCロック	ナイロン
3	カバーナット	黄銅
2	フロート	NBR
1	本体	強化プラスチック

No.	DESCRIPTION	MATERIAL	PIE.
-----	-------------	----------	------

 ■ 本製品のご使用につきましては、必ず「安全上のご注意」をよくお読みください。

名称 TITLE MS型オイルリークモニター 一体型リモコン液面計 SFタンク用オイルリークモニター検出部

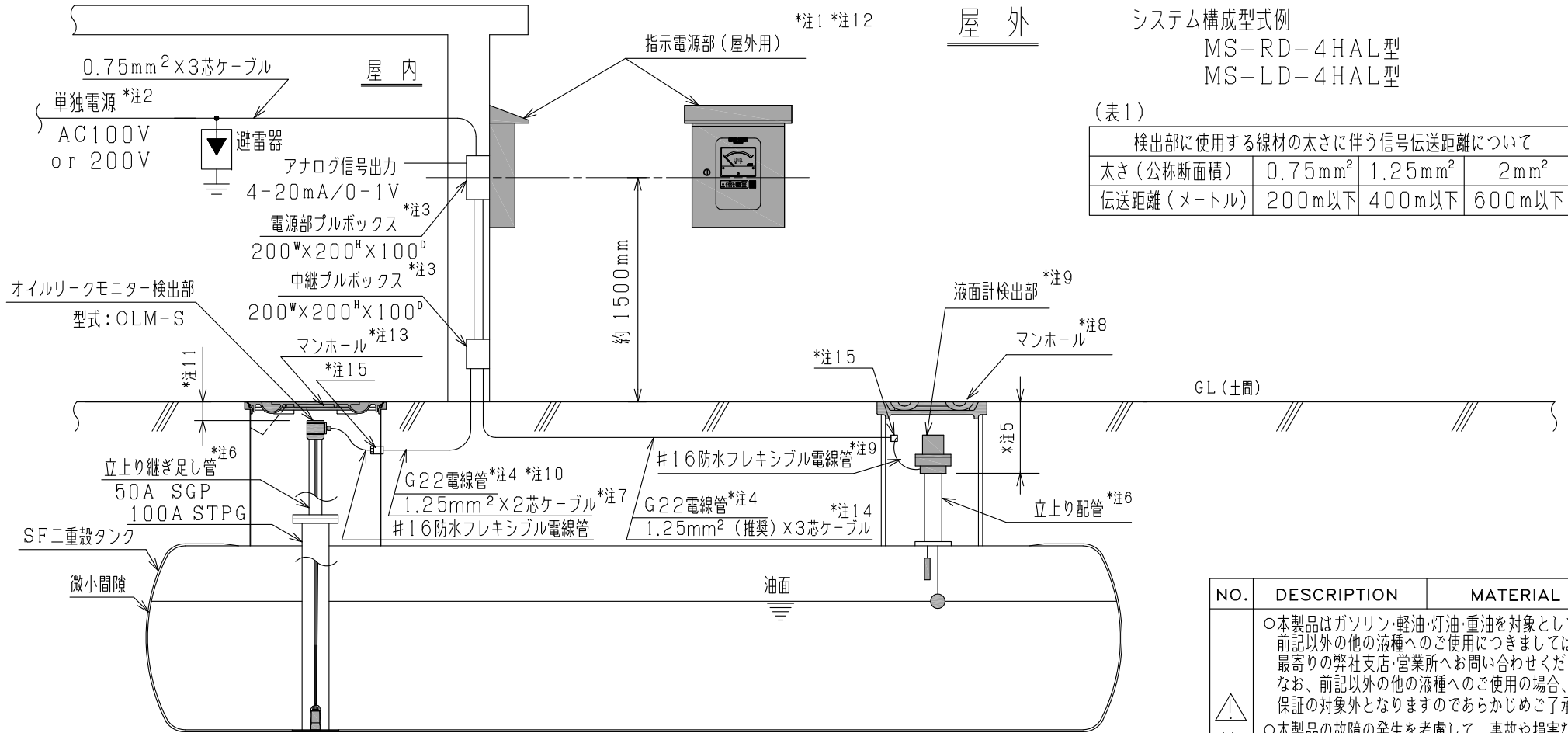
型式 TYPE OLM-S

図面番号 DWG.No. RCT-1065A-1

K

**SKK** 昭和機器工業株式会社

設置概要図



屋外

システム構成型式例

MS-RD-4HAL型  
MS-LD-4HAL型

(表1)

検出部に使用する線材の太さに伴う信号伝送距離について			
太さ(公称断面積)	0.75mm <sup>2</sup>	1.25mm <sup>2</sup>	2mm <sup>2</sup>
伝送距離(メートル)	200m以下	400m以下	600m以下

- 注1. 指示電源部は、必ず非危険場所に設置してください。
- 注2. 入力電源は、単独電源とし、専用ブレーカーを設置してください。
- 注3. 中継プルボックスを設けた場合、電源部プルボックスと中継プルボックスとの間は、39A電線管1本としてください。
- 注4. 電線管は、コンクリート部より下側に配管してください。
- 注5. 検出部用立上り配管の端部とGL(土間)との間隔は、約300mm以上を保つように施工してください。
- 注6. 検出部用立上り配管は、マンホールの中心にくるように施工してください。
- 注7. 信号ケーブルは、1.25mm<sup>2</sup>のケーブルを使用してください。
- 注8. マンホールは施工上、内寸法がφ400以上のものを設置してください。
- 注9. マンホール上部において、タンクから検出部が着脱可能なように、#16防水フレキシブル電線管の長さを調整して施工してください。

- 注10. 電線管は、液面計検出部用と干渉しないように施工してください。
- 注11. GL(土間)から検出部までは、150~200mmを保つように施工してください。
- 注12. 指示電源部はコンクリート面等にアンカーボルト等でしっかりと固定し、防水性保持のため、シーリングを十分に施してください。
- 注13. マンホールは施工上、内寸法がφ450以上のものを設置してください。
- 注14. 指示電源部~検出部間に使用する信号ケーブルの太さについては、(表1)を参考の上、選定してください。ただし、伝送距離が200m以下の場合であっても公称断面積1.25mm<sup>2</sup>のケーブルを使用することを推奨します。
- 注15. 電線管路に、非危険場所への可燃性ガス蒸気の流動を防止するため、コンパウンドを充填したボックス、またはシーリングを施してください。

NO.	DESCRIPTION	MATERIAL	PIE.
注意	○本製品はガソリン・軽油・灯油・重油を対象としております。前記以外の他の液種へのご使用につきましては、最寄りの弊社支店・営業所へお問い合わせください。なお、前記以外の他の液種へのご使用の場合、本製品は保証の対象外となりますのであらかじめご了承ください。		
	○本製品の故障の発生を考慮して、事故や損害などに対する冗長設計などの安全設計ならびに安全対策をお願いいたします。		
	○本製品の使用または不具合に起因する、または関連する直接的または間接的な損害、本製品と弊社または他社の他製品とを接続した際の使用または不具合に起因する、または関連する直接的または間接的な損害、その他一切の損害などについて責任を負いかねますので、あらかじめご了承ください。		
名称	TITLE MS型オイルリクレー体リモコン液面計 設置概要図 アナログ信号出力(4-20mA/0-1V)付 システム構成(屋外指示電源部+検出部)		
図面番号	DWG.NO.	RMT-1009	B